

Модель тамбура DHOUS 60

Перв. примен.

Справ. №

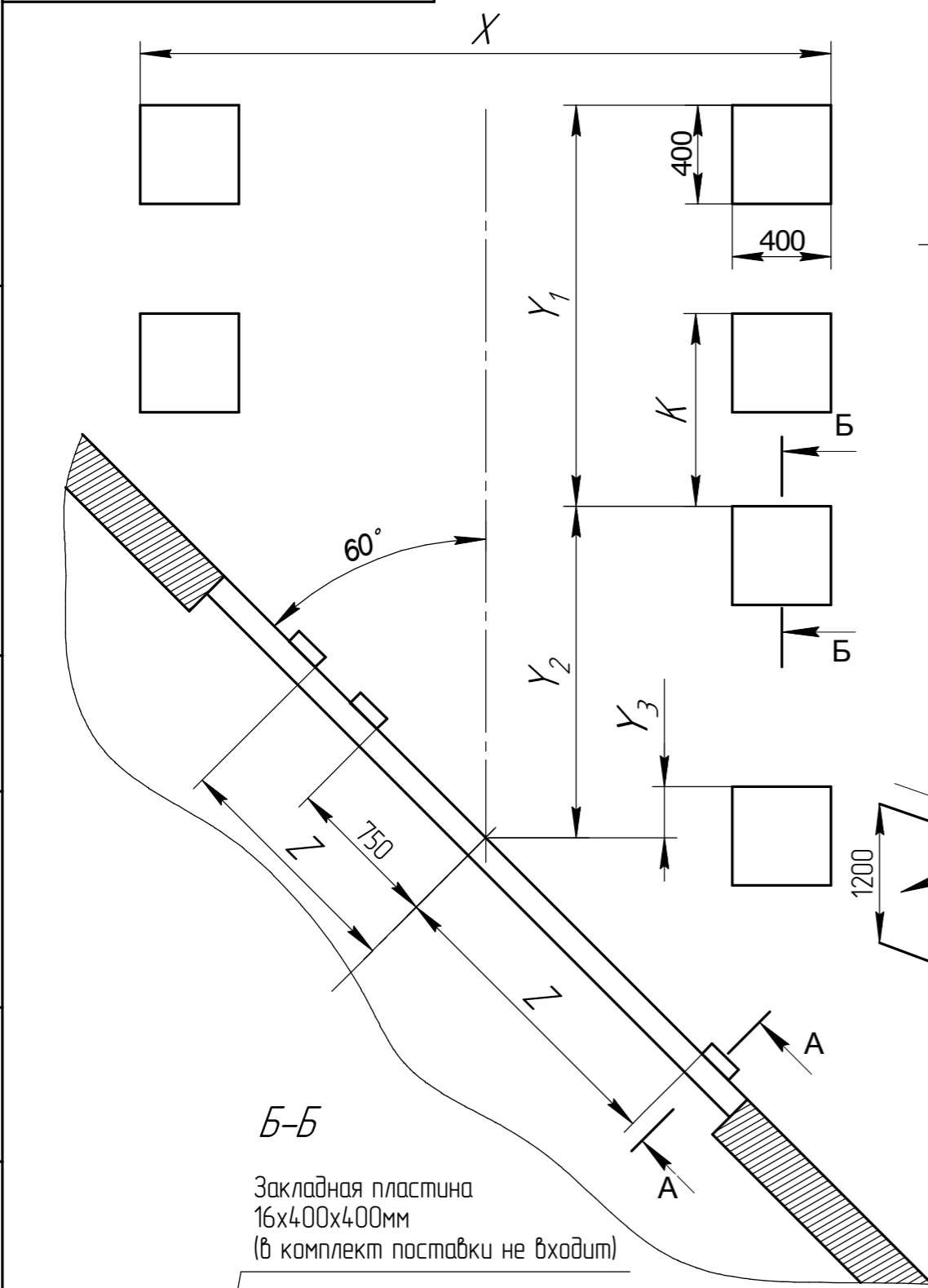
Подп. и дата

Инв. № д-ц-л

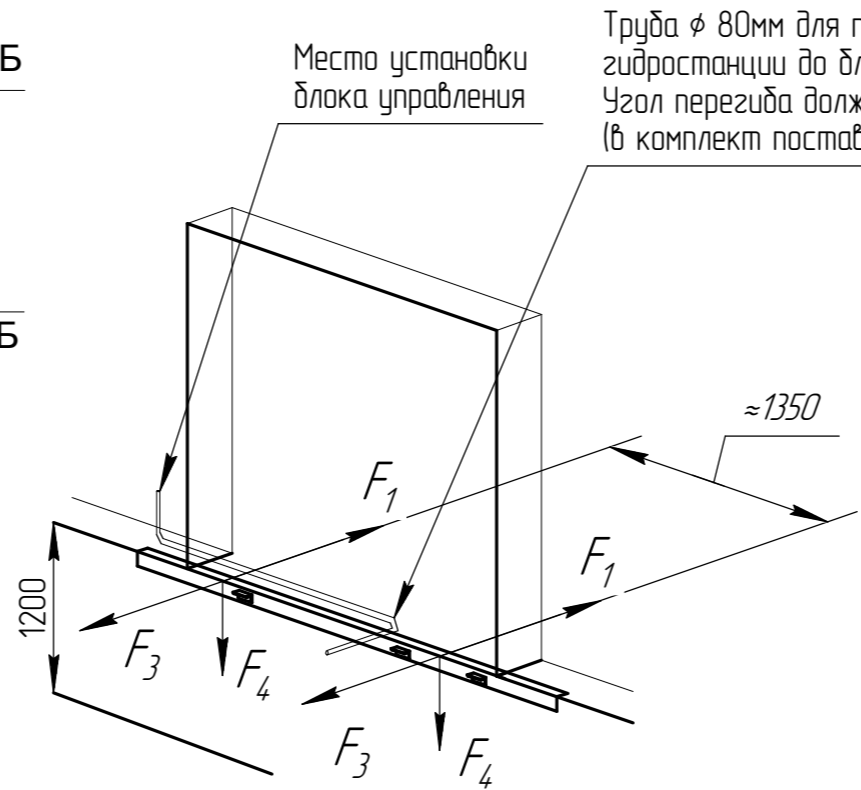
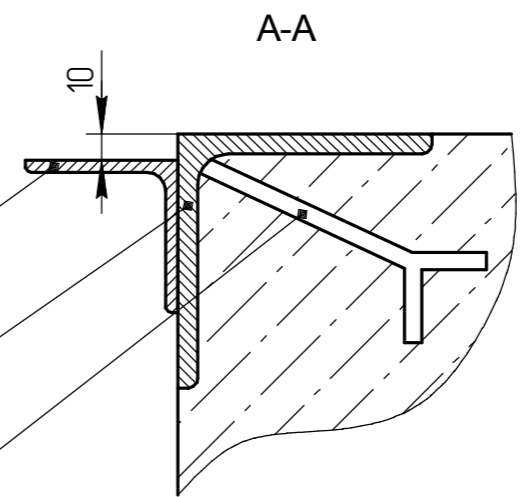
Взам. инв. №

Подп. и дата

Инв. № подл.



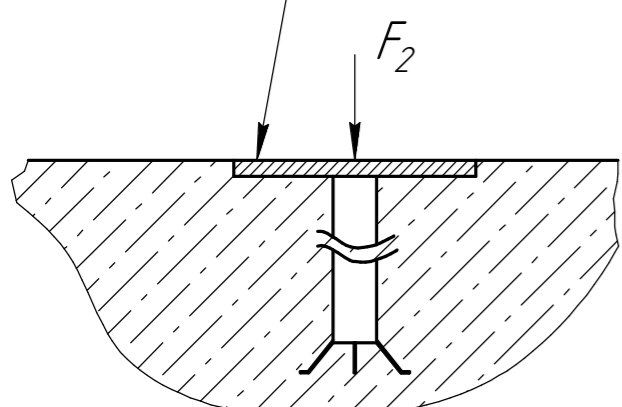
- 3 уголка 50x50x4 мм L=100 мм (в комплект поставки не входит)
- уголок 100x100x7 мм L=3500 мм min (в комплект поставки не входит)
- арматура $\phi 16$ мм, шаг 300 мм (в комплект поставки не входит)



Труба $\phi 80$ мм для прокладки кабеля от гидростанции до блока управления. Угол перегиба должен быть не более 45° (в комплект поставки не входит)

Место установки блока управления

Б-Б
Закладная пластина 16x400x400мм (в комплект поставки не входит)



Сосредоточенная сила нагрузки, кН.				
	F_1^*	F_2	F_3	F_4
при движении погрузчика	-	45	18	58
при парковке	103	45	-	20

* - сила возникающая при столкновении кузова с тамбуром при скорости не более 10км/ч

Ширина уравнильной платформы, мм	Y_2 , мм	Y_3 , мм
1800	858	108
2000	916	166
2200	974	224
2400	1032	282

Значение Z, мм

Ширина уравнильной платформы, мм	Ширина герметизатора X, мм			
	3000	3200	3400	3600
1800	1330	1390	1450	1510
2000	1390	1450	1510	1570
2200	1450	1510	1570	1630
2400	1510	1570	1630	1690

Платформа с выдвжной аппарелью

Длина уравнильной платформы, мм	Y_1 , мм	K, мм
2500	2156	619
3000	2656	1230
4000	3656	1339

Платформа с поворотной аппарелью

Длина уравнильной платформы, мм	Y_1 , мм	K, мм
2000	1847	619
2500	2347	619
3000	2847	1315

1 Для получения более подробной информации обращайтесь в компанию "DoorHan".

<h2>Модель тамбура DHOUS 60</h2>			
Изм. Лист	№ докум.	Подп.	Дата
Разраб.			
Проб.			
Т.контр.			
Н.контр.			
Утв.			
Схема установки закладных элементов для ферм выносных косях (60°) и тамбуров перегрузочных косях (60°) стандартной серии для платформ консольного типа			Лист Масса Масштаб
Европейская линейка			Лист Листов
DOORHAN®			

Копировал

Формат А3